

HM-AP56-W/W 声波成像仪



海康微影AP56声波成像仪是一款专业的声源定位产品。凭借64个低噪声MEMS麦克风和从2 kHz到65 kHz的可调带宽范围，AP56提供了一种简单有效的方法来定位工业环境中的加压空气泄漏或检测高压系统中的局部放电。采用4.3英寸大液晶触摸屏，数字图片上显示的结果，让您快速找到问题的根源。最大操作距离可达100 m，确保您在安全距离内进行检查。采用这种轻巧易用的工具，您可以发现潜在的安全风险，最大限度地减少故障排除，并节省设备故障和停机时间的额外成本。

【产品简介】

AP56是一款手持式的工业声学成像仪，广泛应用于电力局放，带压或真空条件下的气体泄漏检测、气密性检测、设备异响定位等多种场景。仪器利用麦克风阵列波束形成技术获取声源分布数据，并配合高清摄像头实时采集视频画面，通过将声源分布数据同视频图像进行声像融合，把变化的声源动态的呈现在显示屏上。可以帮助现场巡检人员快速定位故障，提供处置依据。

【功能特性】

- 支持视频拍照和录制
- 支持气体泄漏，局放和机械故障等多种检测
- 检测频段2khz-65khz

【应用领域】

适用于电力运检，石油石化，煤矿冶金，轨道交通，传统、大型机械、高新技术等制造业的电力，带压气体设备和机械故障检测。

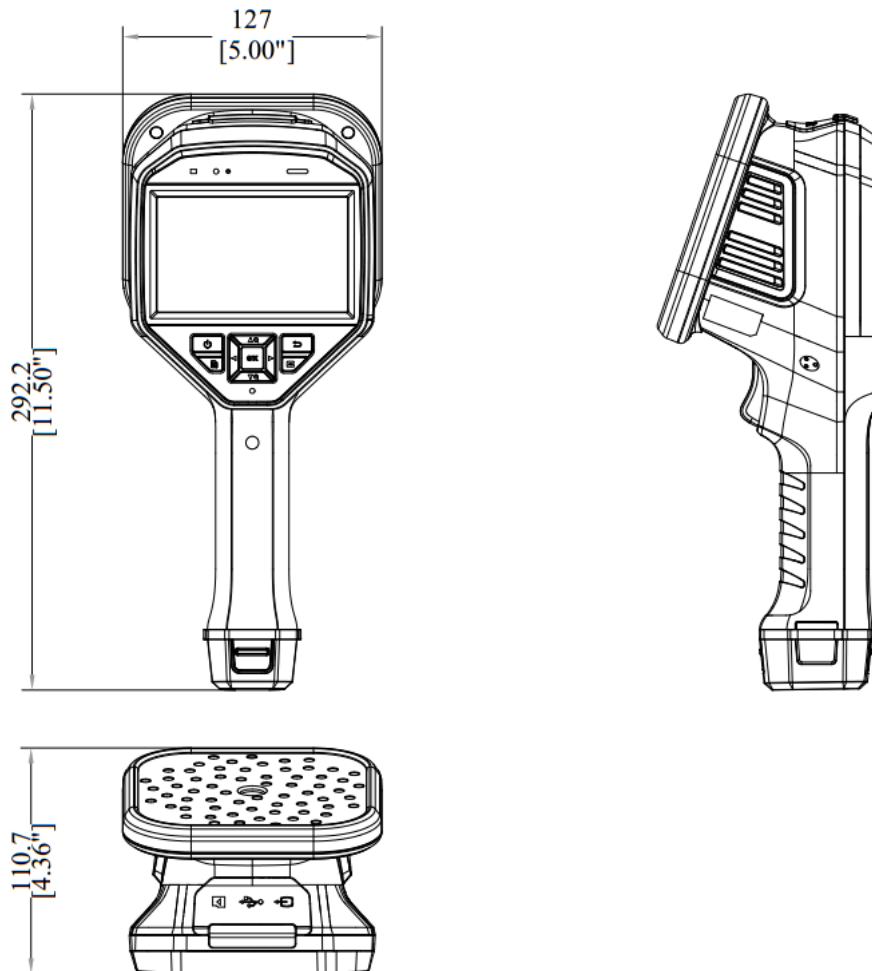
规格参数

	型号	HM-AP56-W/W
声学参数	麦克风	64个数字硅MIC阵列
	频率带宽	2 kHz~65 kHz
	距离	0.3~100米
	声像伪彩模式	白黑、黑白、彩虹、铁红、红黑、融合、雨、蓝红
	声强显示	最高点和中心点声强
	声学检测模式	气体泄漏、局放
	声像帧率	25帧
	最小泄漏量	0.5 m, 0.6 MPa下最小可检测0.13 ml/s的泄漏 1 m, 0.5 MPa下最小可检测0.21 ml/s的泄漏
	声强范围	下限: <-15 dB 上限: >120 dB
可见光	可见光镜头焦距	6.4 mm
	视场角	51.8° (H) × 36.4° (V)
	最大图像尺寸	2688 × 1944
	图片分辨率	800 × 480
	视频分辨率	800 × 480
	聚焦模式	定焦
图像显示	显示器	4.3" LCD电容触摸屏 800 × 480
	图像模式	白黑、黑白、彩虹、铁红、红黑、融合、雨、蓝红等8种伪彩模式
系统功能	USB	type-C
	HDMI	支持
	拍照	支持
	录像	支持
	文本注释	支持
	语音注释	支持 (60 s)
	界面语言	中文
	WIFI	支持
	存储	64 GB
	图片格式	.jpeg
	视频格式	.mp4
	硬件接口	TYPE-C
	电池类型	锂离子电池
	电池工作时间	3.5小时, 可现场更换, 可充电
系统参数	冲击/振动	15 g (GB/T 2423.5-2019)
	电磁兼容性(EMC)	Class A
	工作温度和湿度	-20 °C ~50 °C, ≤95%
	防护等级	IP40
	防摔等级	1.2 m
	重量	940 g
	尺寸	292.2 mm × 127 mm × 110.7 mm
	配件	电池、充电座、适配器、数据线、HDMI视频输出线、高强度抗冲击便携箱、扶手带、MIC盖

▪ 订货型号

HM-AP56-W/W

▪ 外形尺寸



Unit: mm[Inch]

单位：毫米